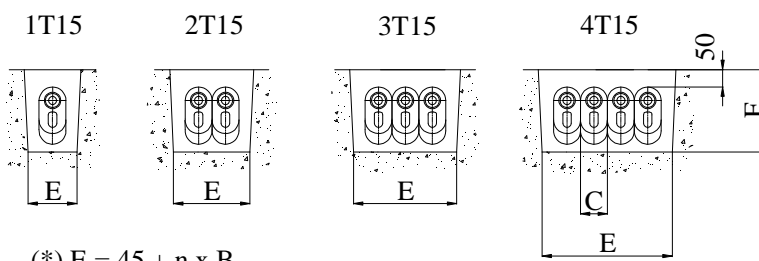
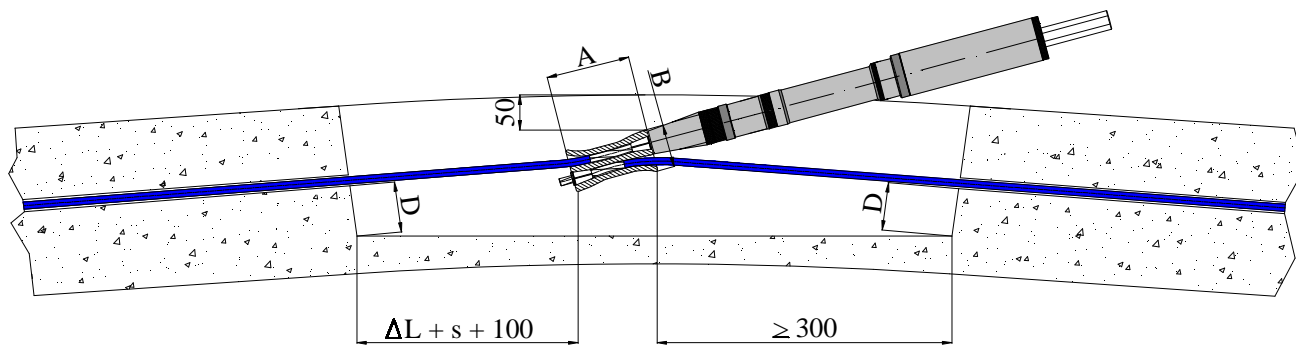




La giunzione **F** è realizzata per la cerchiatura di serbatoi o per il posizionamento in cassette e consente la giunzione di due trefoli. È generalmente impiegata come ancoraggio attivo non aderente con trefoli ingrassati e rivestiti.



(\*)  $E = 45 + n \times B$

Tipo	Carico ultimo per cavo			A	B	C	D	E	F	G
	T15	T15S	T15C							
	259 KN	279 KN	300 KN	(mm)	(mm)	(mm)	(mm)	(mm)	(mm)	(mm)
<b>1F15</b>	259	279	300	200	98	55	60	(*)	180	20