



La giunzione **K** è stata realizzata come per l'installazione di cavi circolari su silos, condotte forzate, tunnel e applicazioni dove sia richiesto l'impiego di un ancoraggio flottante privo di appoggio, ad esempio come accoppiatore per cavi in soletta.

Le giunzioni **K** possono essere tesate con martinetti della serie M e TTM.



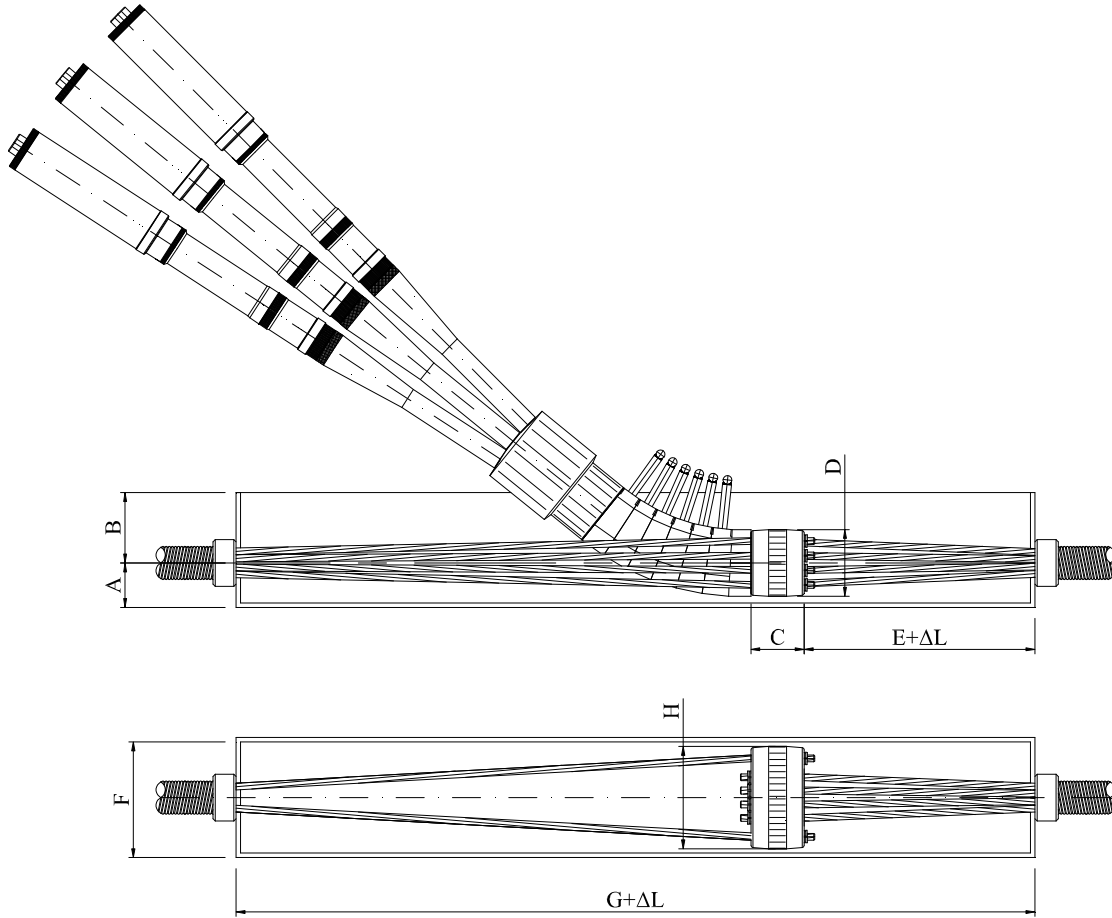
La giunzione può essere installata con cavi aderenti e non aderenti e consente l'inserimento degli stessi in guaina di protezione di acciaio o polietilene.



Operazioni di tesatura



Il dispositivo è costituito da settori di acciaio il cui numero varia in relazione all'angolo di deviazione richiesto dall'applicazione; al variare dell'angolo varia anche la perdita di tensione che dovrà essere valutata sperimentalmente.



Tipo	A	B	C	D	E	F	G	H
	(mm)	(mm)	(mm)	(mm)	(mm)	(mm)	(mm)	(mm)
2K15	55	85	70	90	100	170	560	140
4K15	60	90	80	100	160	200	710	170
6K15	80	110	100	140	230	240	860	210
8K15	85	115	130	150	320	300	950	270
12K15	90	120	160	160	400	330	1.200	300

