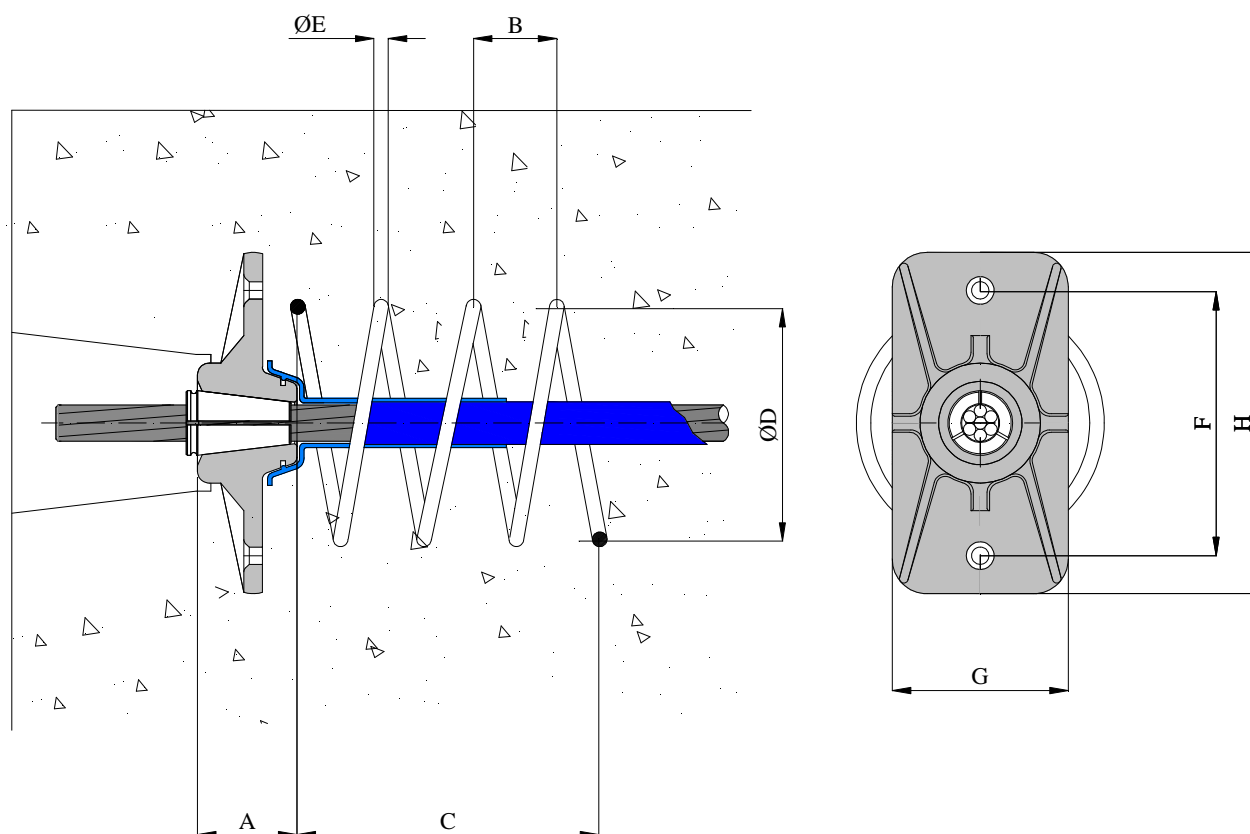




### Ancoraggio 1E15-A1 (Post tensione non aderente)

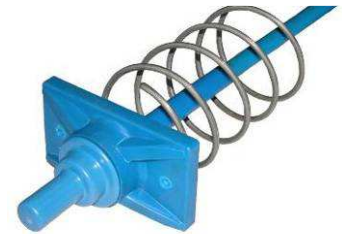


L'ancoraggio **1E15-A1 attivo non aderente** è fornito completo di raccordo per innesto con trefolo ingrassato e ricoperto di polietilene; la protezione dalla corrosione dell'ancoraggio è ottenuta tramite passivazione nel getto. L'applicazione è tipica per pavimentazioni, diaframmi e solai. L'ancoraggio è dotato di scassa tronco conica o rettangolare per l'aggancio al cassero.

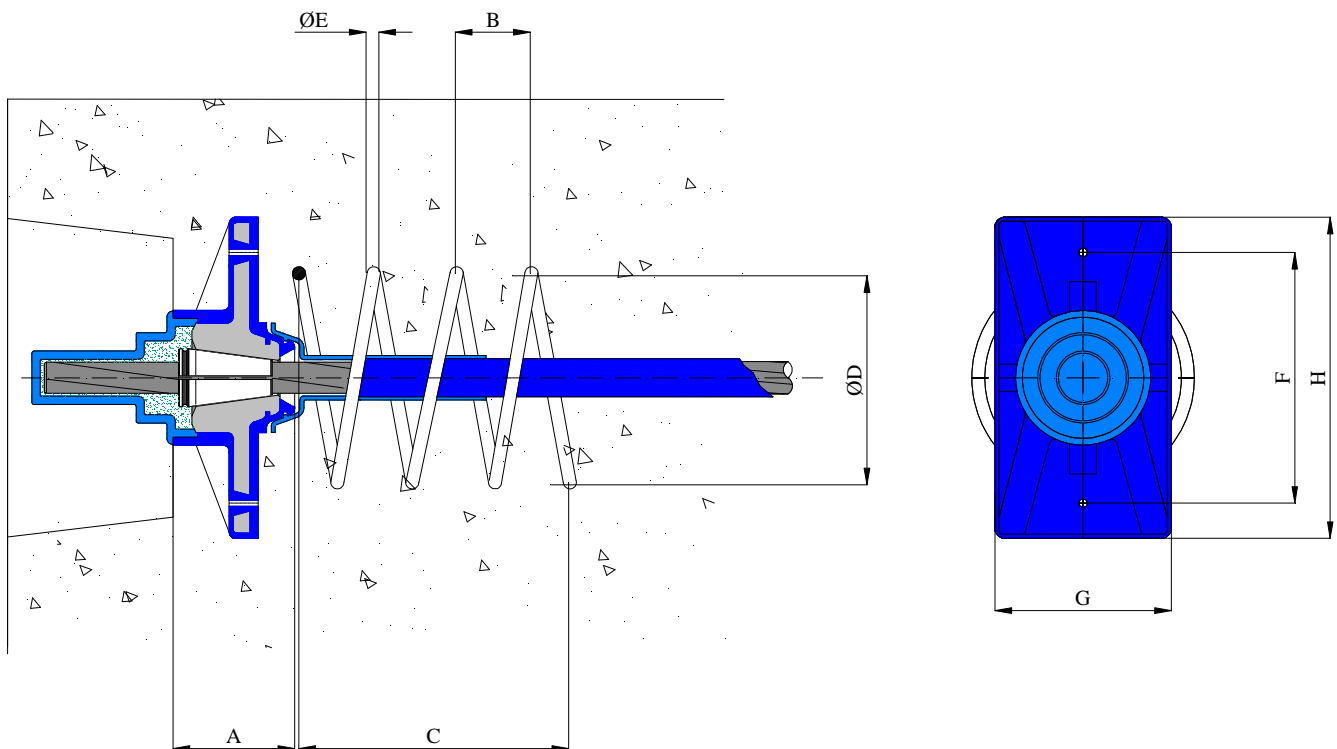


Tipo	Carico ultimo			A (mm)	B (mm)	C (mm)	D (mm)	E (mm)	F (mm)	G (mm)	H (mm)
	T15 per cavo (kN)	T15S per cavo (kN)	T15C per cavo (kN)								
<b>1E15-A1</b>	259	279	307	43	40	130	110	6	115	76	148

**Ancoraggio 1EX15-A2**  
(Post tensione non aderente incapsulata)



L'ancoraggio **1EX15-A2 attivo non aderente** è completamente rivestito di polietilene ed è dotato di scassa tronco conica o rettangolare per l'aggancio al cassero. Il CAP a pressione colmo di grasso è installato dopo il taglio del trefolo. L'applicazione è tipica delle pavimentazioni industriali, diaframmi o solai realizzati in ambienti molto corrosivi.

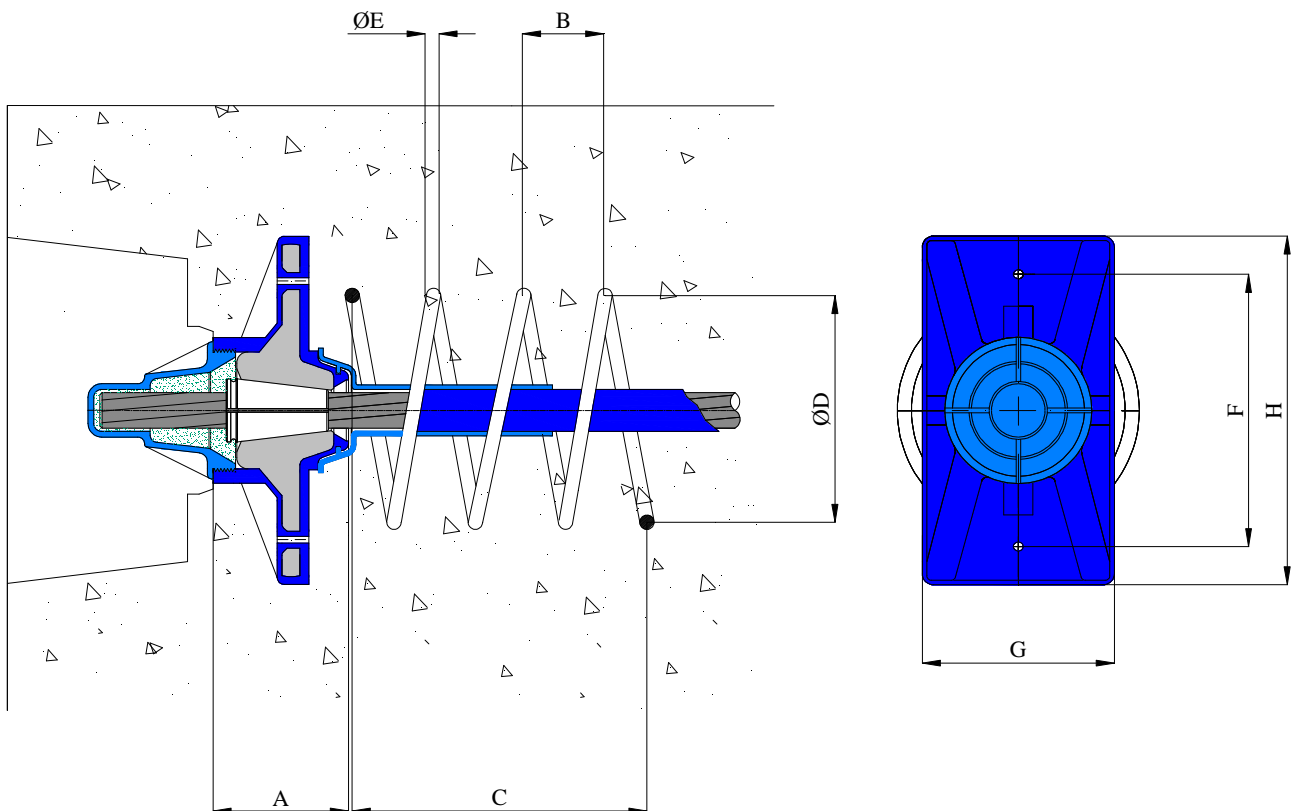


Tipo	Carico ultimo			A	B	C	D	E	F	G	H
	T15 per cavo (kN)	T15S per cavo (kN)	T15C per cavo (kN)								
<b>1EX15-A2</b>	259	279	307	60	40	130	110	6	130	85	155

**Ancoraggio 1EXD15-A3**  
(Post tensione non aderente incapsulata)



L'ancoraggio **1EXD15-A3 attivo non aderente** è completamente rivestito di polietilene ed è dotato di scassa tronco conica o rettangolare per l'aggancio al cassero. L'applicazione è tipica delle pavimentazioni industriali, diaframmi o solai realizzate in ambienti molto corrosivi. L'ancoraggio è dotato di CAP di chiusura filettato che garantisce un bloccaggio più energetico per il contenimento del grasso.

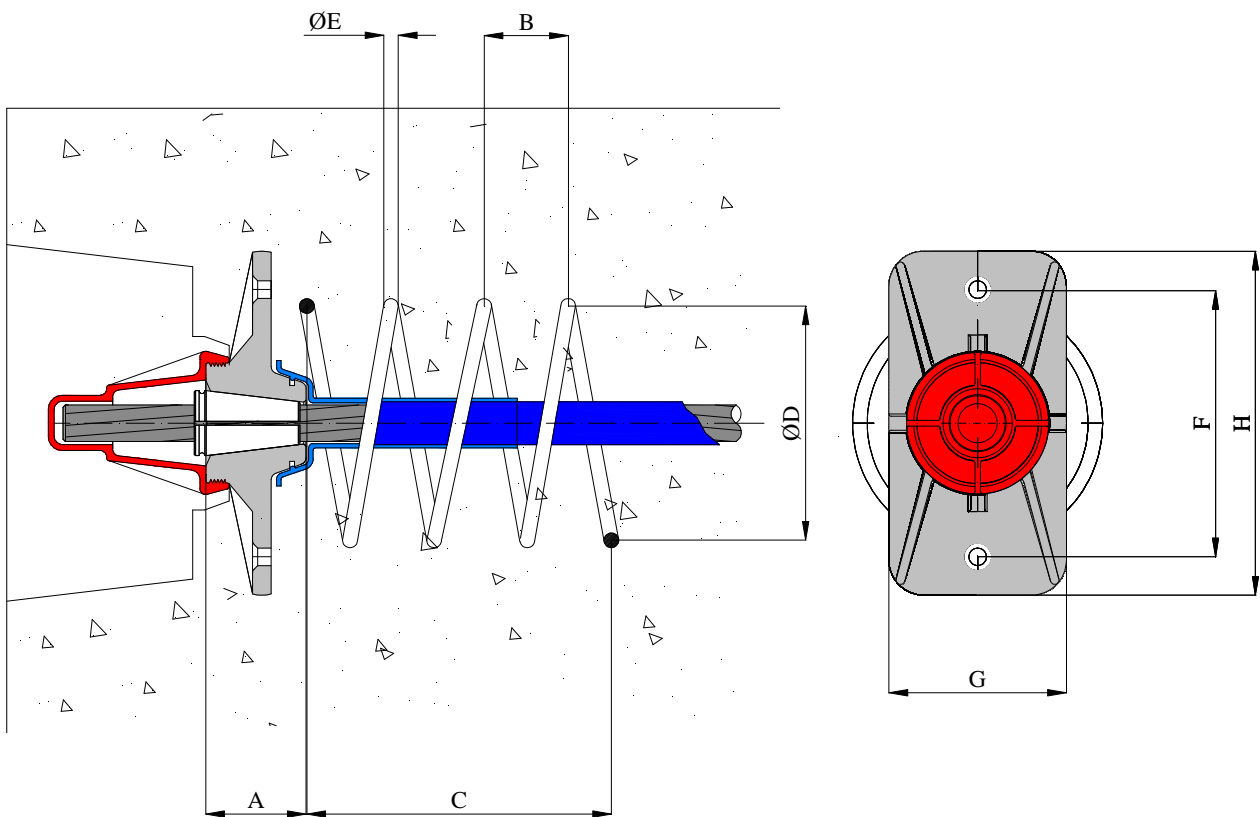


Tipo	Carico ultimo			A	B	C	D	E	F	G	H
	T15 per cavo (kN)	T15S per cavo (kN)	T15C per cavo (kN)								
<b>1EXD15-A3</b>	259	279	307	60	40	130	110	6	130	85	155

**Ancoraggio 1ED15-A4**  
(Post tensione non aderente)



L'ancoraggio **1ED15-A4 attivo e non aderente** è fornito completo di raccordo per innesto con trefolo ingrassato e ricoperto di polietilene. L'applicazione è tipica per pavimentazioni, diaframmi e solai, dove sia richiesta la semplice protezione dell'ancoraggio ottenuta tramite passivazione nel getto. L'ancoraggio è dotato di scassa tronco conica o rettangolare per aggancio al cassero e di CAP di chiusura filettato che garantisce un bloccaggio più energico per il contenimento del grasso.

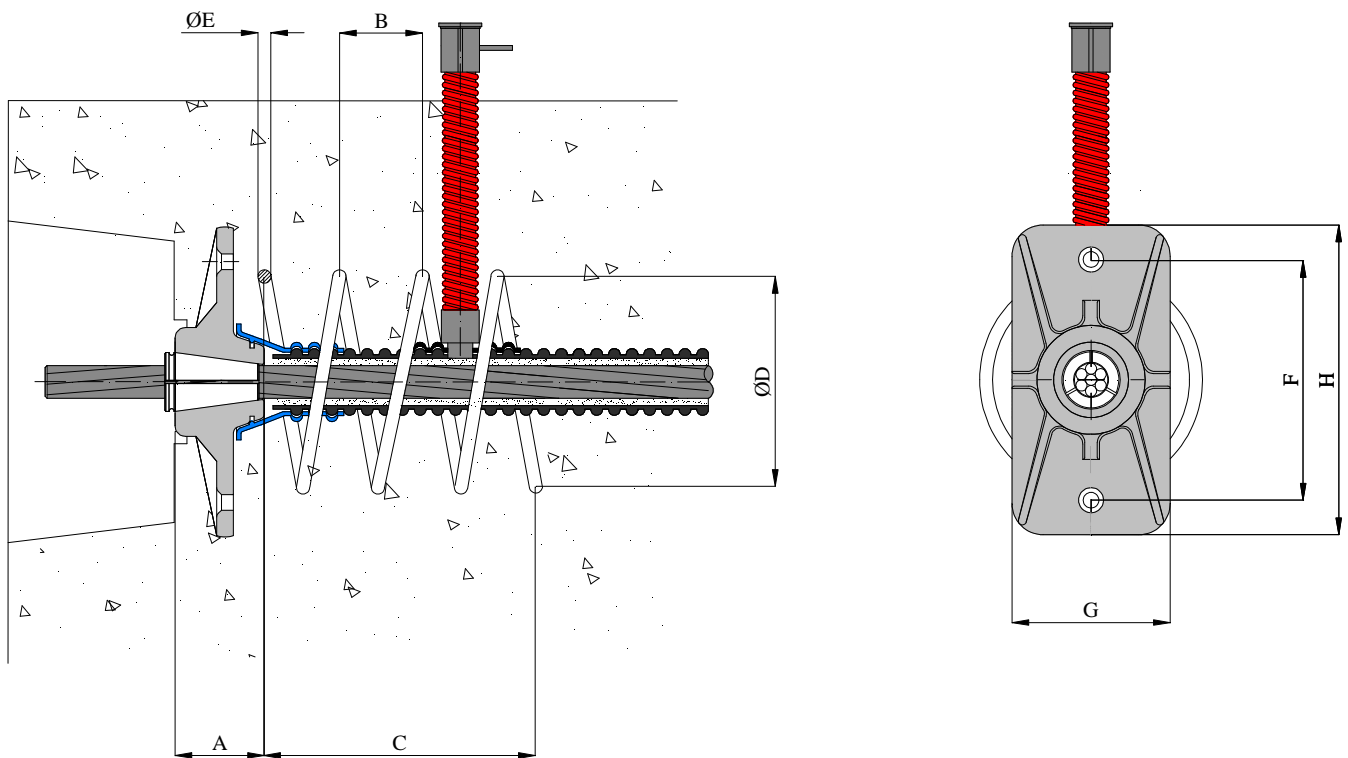


Tipo	Carico ultimo			A	B	C	D	E	F	G	H
	T15 per cavo (kN)	T15S per cavo (kN)	T15C per cavo (kN)								
<b>1ED15-A4</b>	259	279	307	43	40	130	110	6	115	76	148

**Ancoraggio 1E15-A5**  
(Post tensione aderente)



L'ancoraggio **1E15-A5 attivo e aderente** è provvisto di guaina metallica fornita con elementi di iniezione e sfiato per l'installazione in ambienti dove sia richiesta la semplice protezione dell'ancoraggio e dell'intero cavo, ottenuta tramite passivazione nel getto. L'applicazione è tipica delle pavimentazioni industriali, diaframmi o solai realizzate in ambienti normali e richiede appositi martinetti per la tesatura capaci di operare su un cavo continuo.

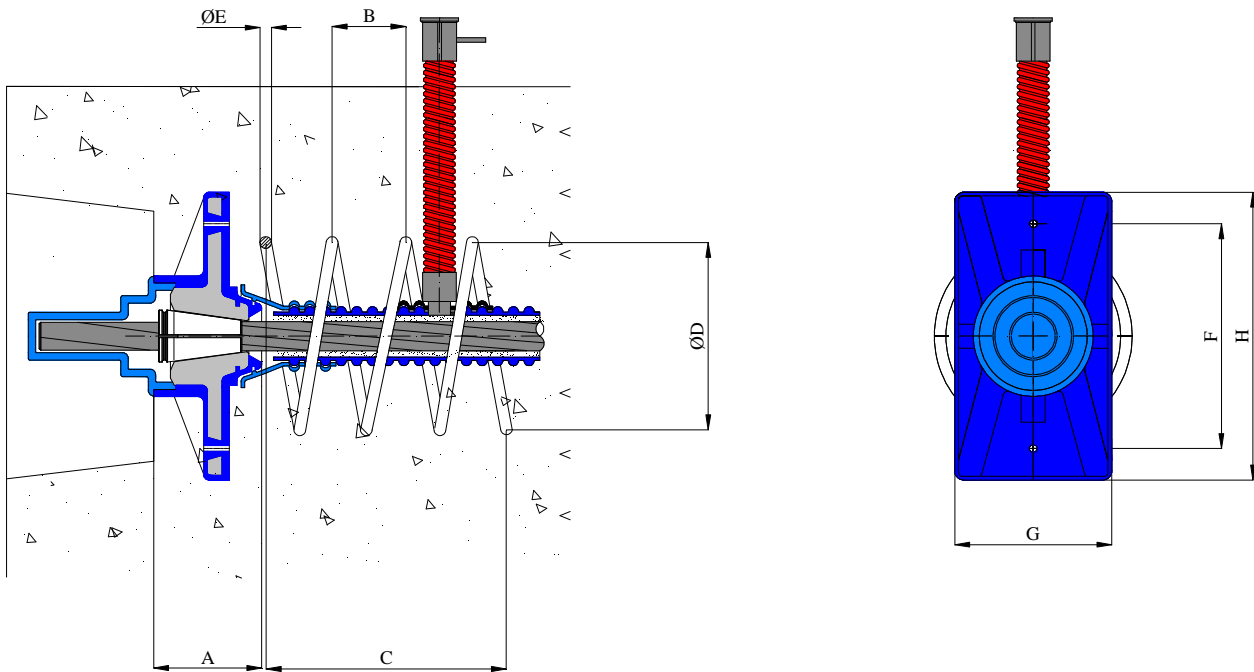


Tipo	Carico ultimo			A	B	C	D	E	F	G	H
	T15 per cavo (kN)	T15S per cavo (kN)	T15C per cavo (kN)								
<b>1E15-A5</b>	259	279	307	(mm)	(mm)	(mm)	(mm)	(mm)	(mm)	(mm)	(mm)

**Ancoraggio 1EX15-A6**  
(Post tensione aderente)



L'ancoraggio **1EX15-A6 attivo aderente e incapsulato** è completamente rivestito di polietilene e protetto con guaina corrugata dello stesso materiale ed è dotato di scassa tronco conica o rettangolare per l'aggancio al cassero. L'applicazione è tipica delle pavimentazioni industriali, diaframmi o solai realizzate in ambienti molto corrosivi. Il CAP a pressione colmo di grasso è installato dopo il taglio del trefolo. Il cavo deve essere dotato di opportuni punti d'iniezione e sfiato.

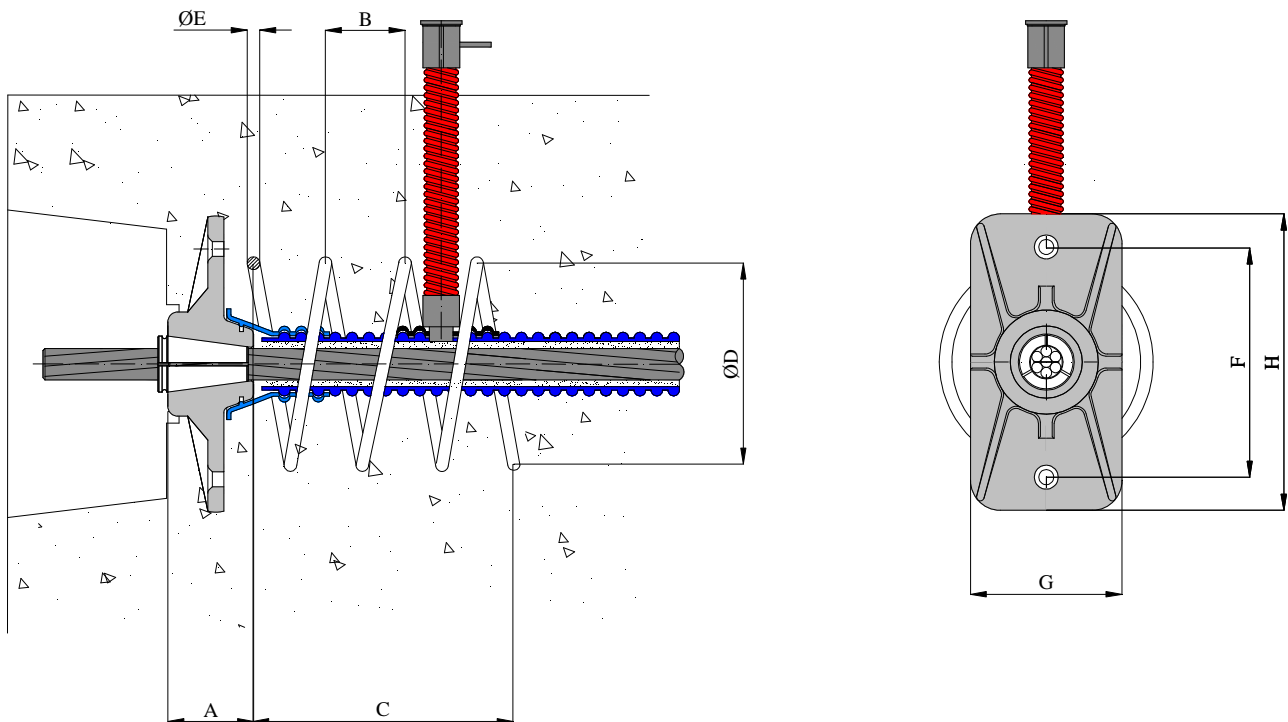


Tipo	Carico ultimo			A (mm)	B (mm)	C (mm)	D (mm)	E (mm)	F (mm)	G (mm)	H (mm)
	T15 per cavo (kN)	T15S per cavo (kN)	T15C per cavo (kN)								
<b>1EX15-A6</b>	259	279	307	60	40	130	110	6	130	85	155

**Ancoraggio 1E15-A7**  
(Post tensione aderente)



L'ancoraggio **1E15-A7 attivo e aderente** è provvisto di guaina in polietilene fornita con elementi di iniezione e sfiato per l'installazione in ambienti dove sia richiesta la semplice protezione dell'ancoraggio e dell'intero cavo, ottenuta tramite passivazione nel getto. L'applicazione è tipica delle pavimentazioni industriali, diaframmi o solai realizzate in ambienti normali e richiede appositi martinetti per la tesatura capaci di operare su un cavo continuo.

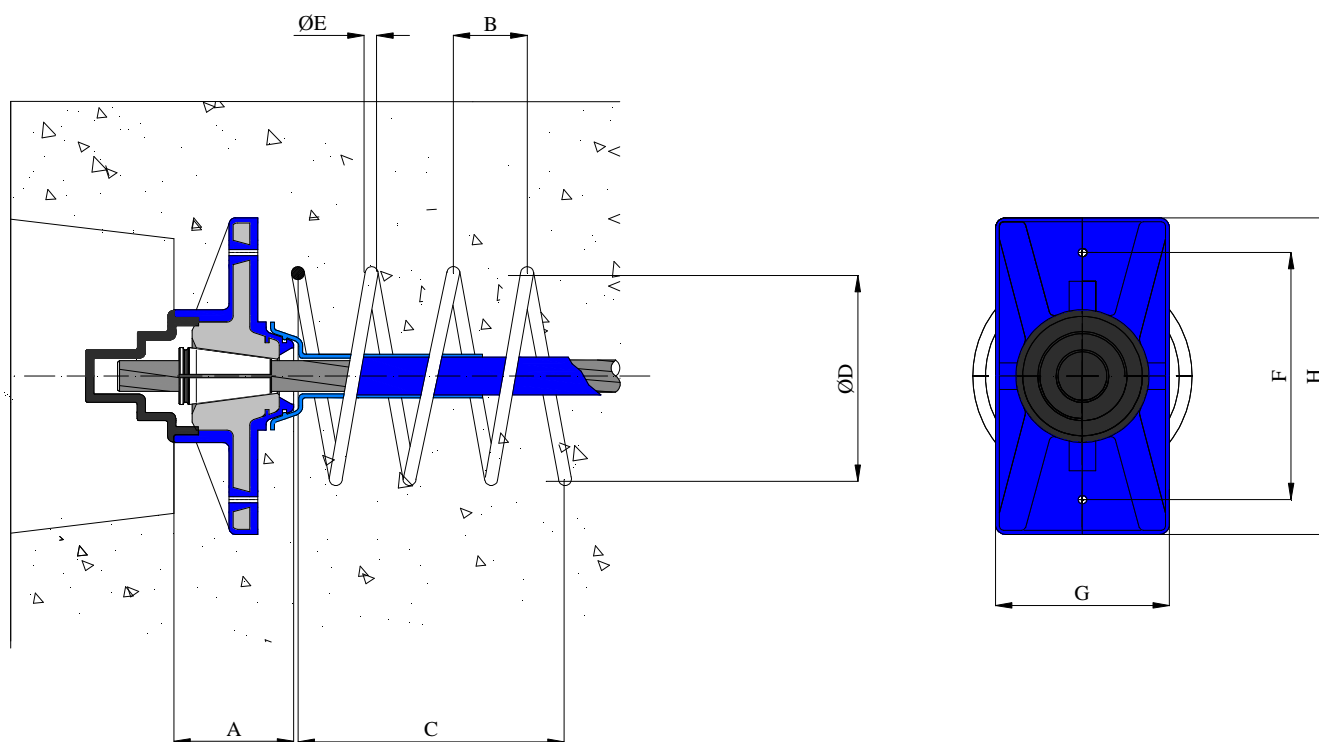


Tipo	Carico ultimo			A	B	C	D	E	F	G	H
	T15 per cavo (kN)	T15S per cavo (kN)	T15C per cavo (kN)								
<b>1E15-A7</b>	259	279	307	43	40	130	110	6	115	76	148

**Ancoraggio 1EX15-A8**  
(Post tensione non aderente incapsulata)



L'ancoraggio **1EX15-A8 attivo non aderente e incapsulato** è realizzato completamente rivestito di polietilene e dotato di scassa tronca conica o rettangolare per l'aggancio al cassero. E' dotato di CAP medio colmo di grasso e installato a pressione dopo il taglio del trefolo. L'applicazione è tipica delle pavimentazioni industriali, diaframmi o solai realizzate in ambienti molto corrosivi.



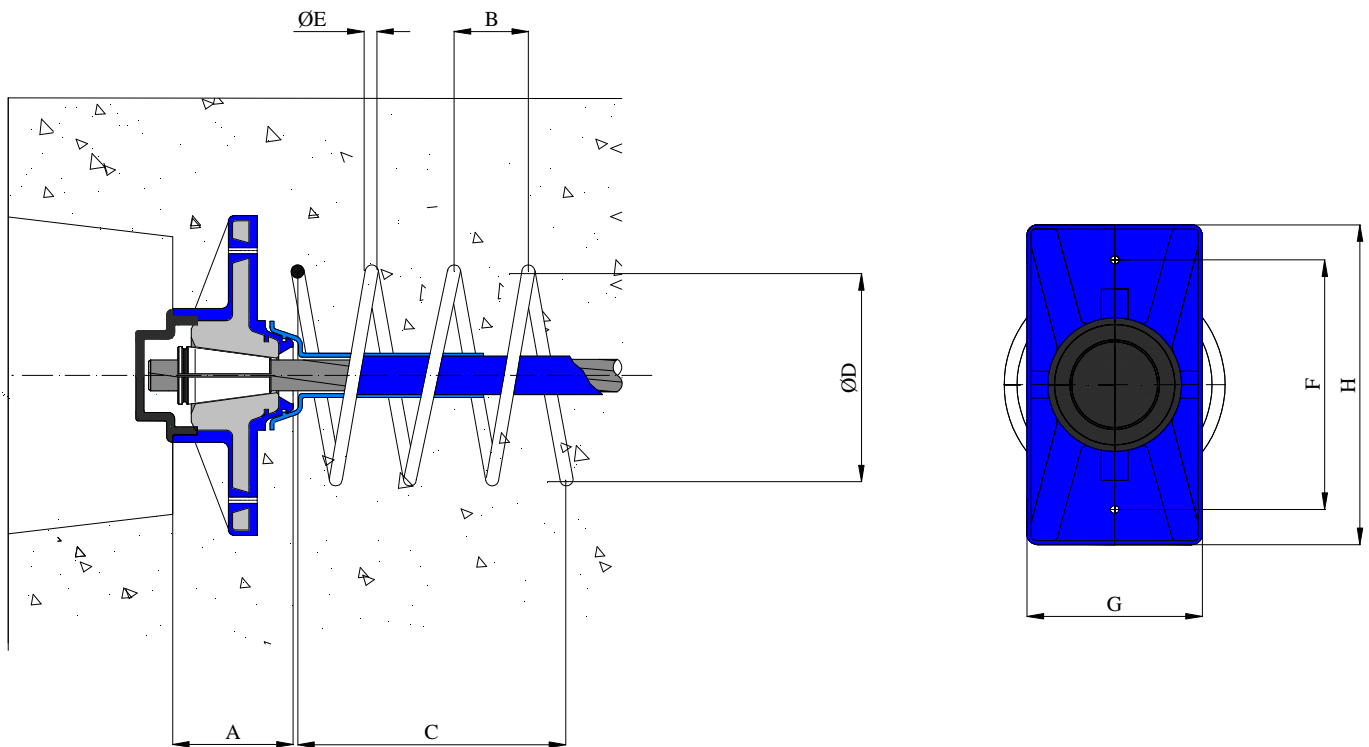
Tipo	Carico ultimo			A	B	C	D	E	F	G	H
	T15 per cavo (kN)	T15S per cavo (kN)	T15C per cavo (kN)								
<b>1EX15-A8</b>	259	279	307	60	40	130	110	6	130	85	155



**Ancoraggio 1EX15-A9**  
(Post tensione non aderente incapsulata)



L'ancoraggio **1EX15-A9 attivo non aderente e incapsulato** è realizzato completamente rivestito di polietilene e dotato di scassa tronca conica o rettangolare per l'aggancio al cassero. E' dotato di CAP corto colmo di grasso installato a pressione dopo il taglio del trefolo. L'applicazione è tipica delle pavimentazioni industriali, diaframmi o solai realizzate in ambienti molto corrosivi.

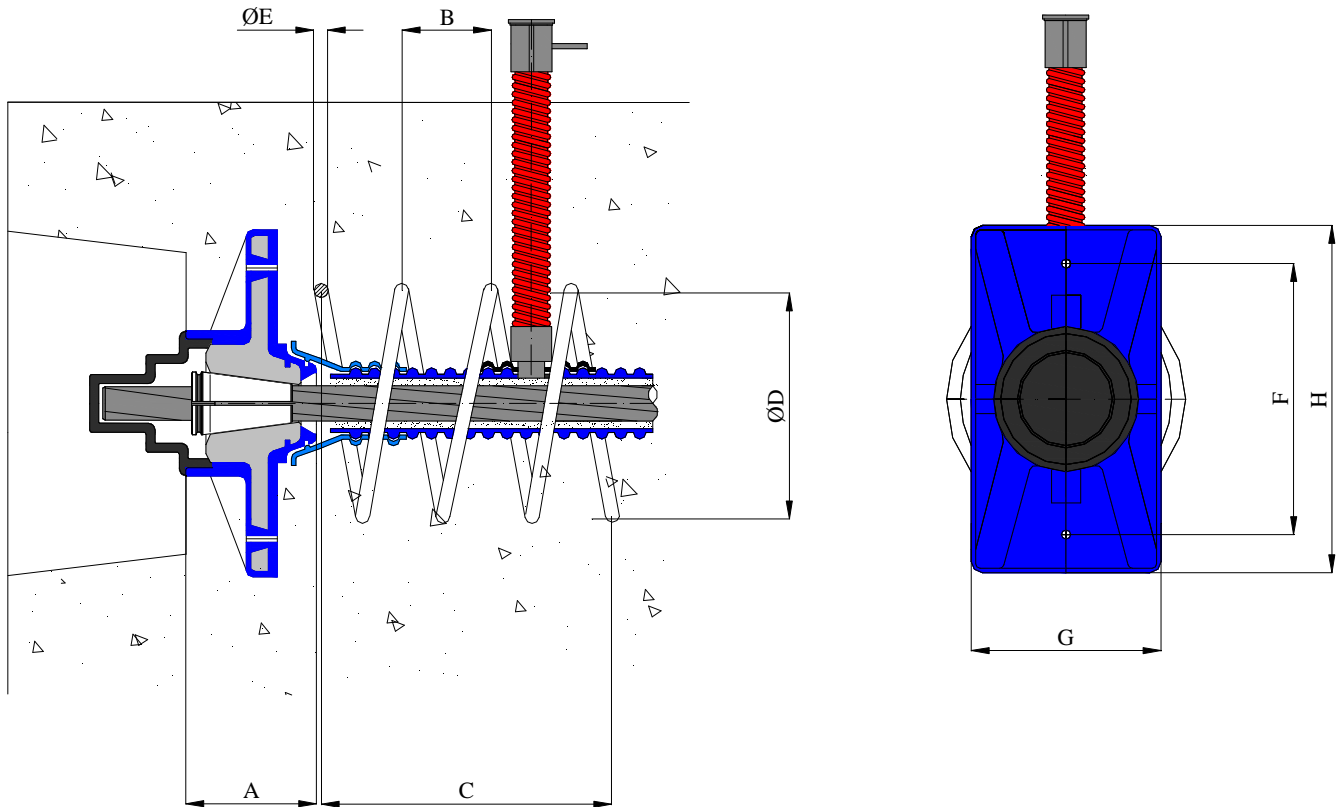


Tipo	Carico ultimo			A	B	C	D	E	F	G	H
	T15 per cavo (kN)	T15S per cavo (kN)	T15C per cavo (kN)								
<b>1EX15-A9</b>	259	279	307	60	40	130	110	6	130	85	155

**Ancoraggio 1EX15-A10**  
(Post tensione aderente incapsulata)



L'ancoraggio **1EX15-A10 attivo non aderente e incapsulato** è realizzato completamente rivestito di polietilene e dotato di scassa tronca conica o rettangolare per l'aggancio al cassero; è dotato di CAP medio colmo di grasso installato a pressione dopo il taglio del trefolo; il cavo è protetto con guaina corrugata in polietilene e deve essere dotato di appositi punti d'iniezione e sfiato. L'applicazione è tipica delle pavimentazioni industriali, diaframmi o solai realizzate in ambienti molto corrosivi per l'intero sistema.

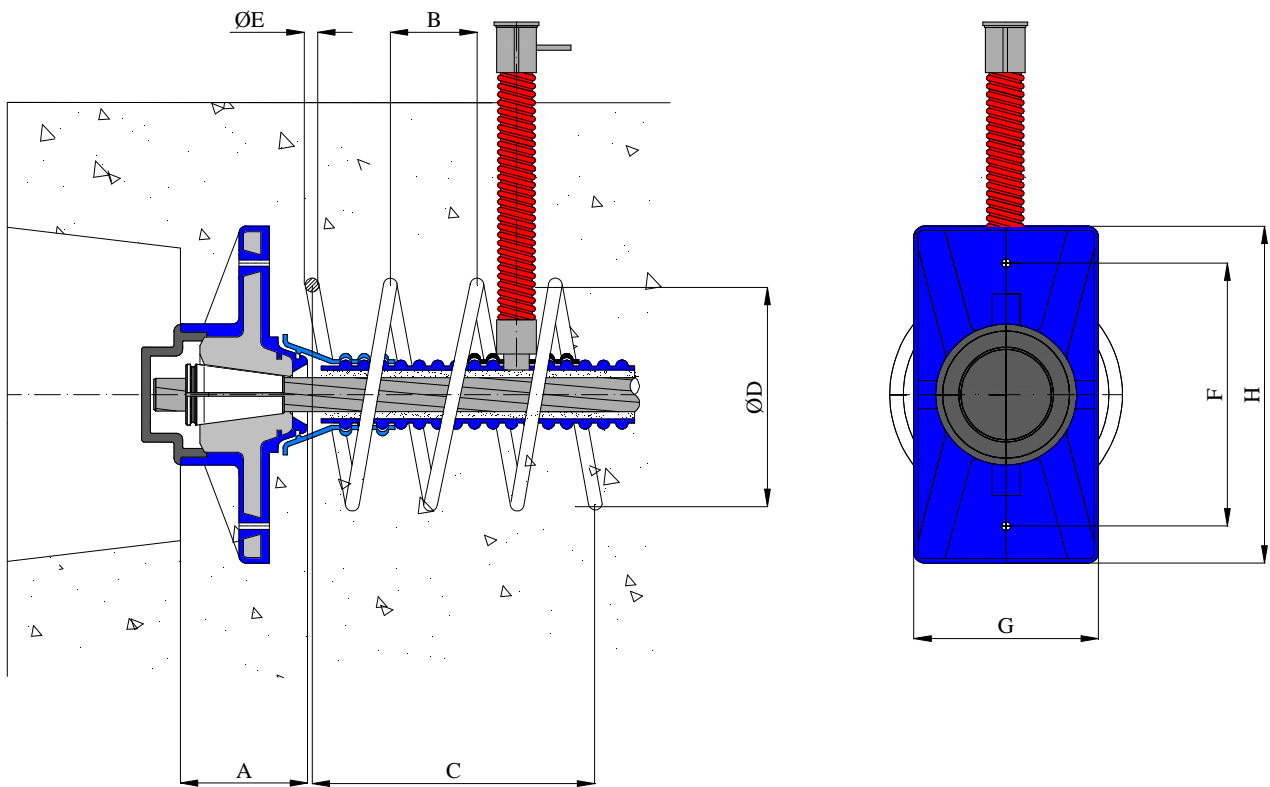


Tipo	Carico ultimo			A	B	C	D	E	F	G	H
	T15 per cavo (kN)	T15S per cavo (kN)	T15C per cavo (kN)								
<b>1EX15-A10</b>	259	279	307	60	40	130	110	6	130	85	155

**Ancoraggio 1EX15-A11**  
(Post tensione aderente incapsulata)



L'ancoraggio **1EX15-A11 attivo non aderente e incapsulato** è realizzato completamente rivestito di polietilene e dotato di scassa tronca conica o rettangolare per l'aggancio al cassero; è dotato di CAP corto colmo di grasso installato a pressione dopo il taglio del trefolo; il cavo è protetto con guaina corrugata in polietilene e deve essere dotato di appositi punti d'iniezione e sfiato. L'applicazione è tipica delle pavimentazioni industriali, diaframmi o solai realizzate in ambienti molto corrosivi per l'intero sistema.

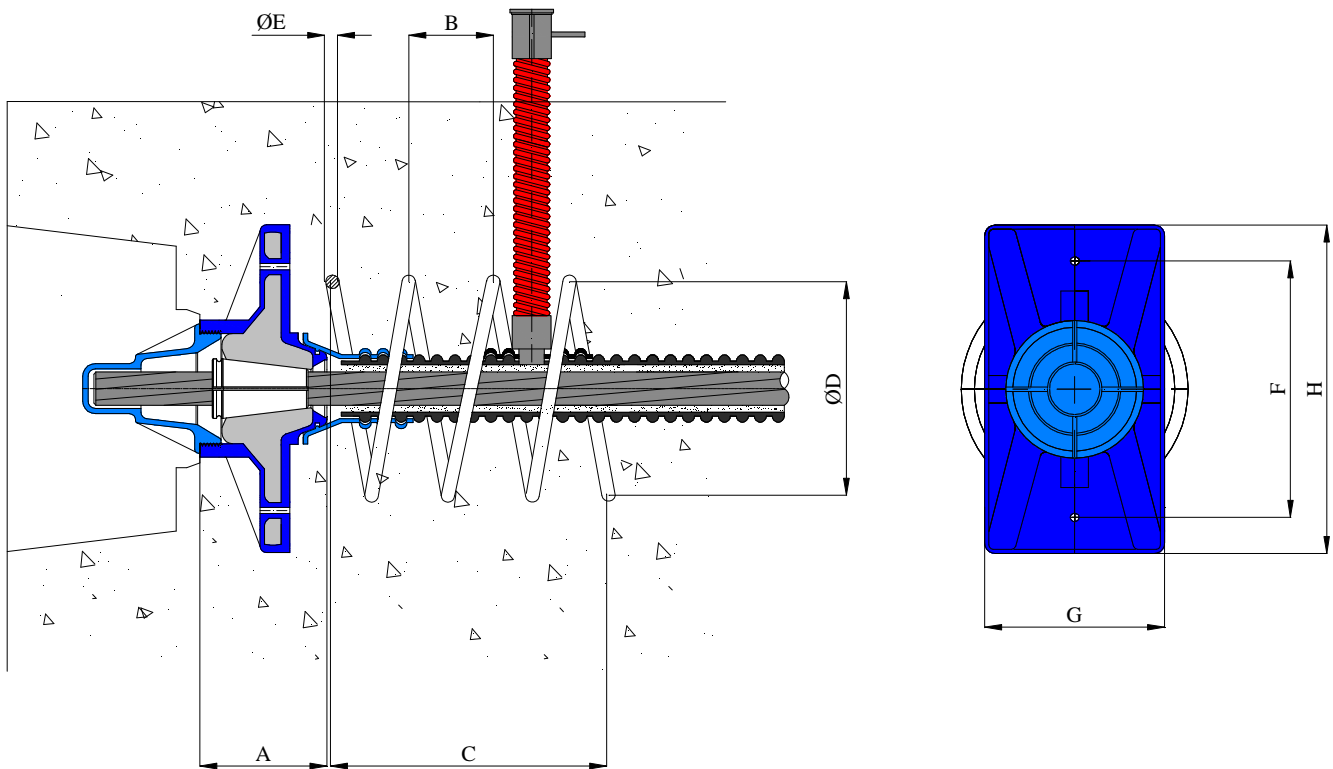


Tipo	Carico ultimo			A	B	C	D	E	F	G	H
	T15 per cavo (kN)	T15S per cavo (kN)	T15C per cavo (kN)								
<b>1EX15-A11</b>	259	279	307	60	40	130	110	6	130	85	155

**Ancoraggio 1EXD15-A12**  
(Post tensione aderente incapsulata)



L'ancoraggio **1EXD15-A12 attivo e aderente** è realizzato completamente rivestito di polietilene e dotato di scassa tronca conica o rettangolare per l'aggancio al cassero; il cavo è protetto con guaina corrugata metallica utilizzabile in ambienti dove è richiesta una maggiore protezione dell'ancoraggio. L'applicazione è tipica delle pavimentazioni industriali, diaframmi o solai realizzate in ambienti molto corrosivi per l'intero sistema. L'ancoraggio è dotato di CAP filettato con molla di bloccaggio, tale da garantire una più energica chiusura e contenimento del grasso.

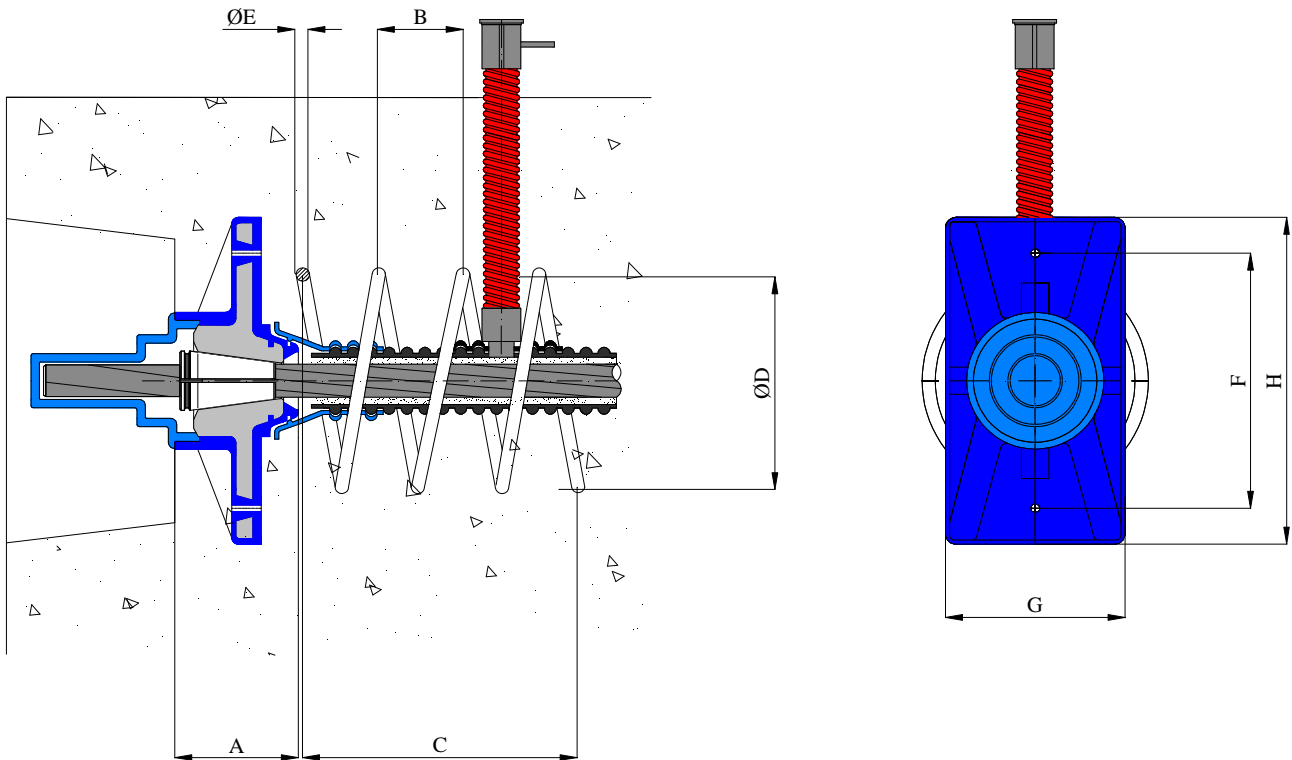


Tipo	Carico ultimo			A	B	C	D	E	F	G	H
	T15 per cavo (kN)	T15S per cavo (kN)	T15C per cavo (kN)								
<b>1EXD15-A12</b>	259	279	307	60	40	130	110	6	130	85	155

**Ancoraggio 1EX15-A13**  
(Post tensione aderente con ancoraggio incapsulato)



L'ancoraggio **1EX15-A13 attivo e aderente** è realizzato completamente rivestito di polietilene e dotato di scassa tronca conica o rettangolare per l'aggancio al cassero; il cavo è protetto con guaina corrugata metallica utilizzabile in ambienti dove è richiesta una maggiore protezione dell'ancoraggio. L'applicazione è tipica delle pavimentazioni industriali, diaframmi o solai realizzate in ambienti molto corrosivi per l'intero sistema. L'ancoraggio è dotato di CAP a pressione, tale da garantire una più energica chiusura e contenimento del grasso.

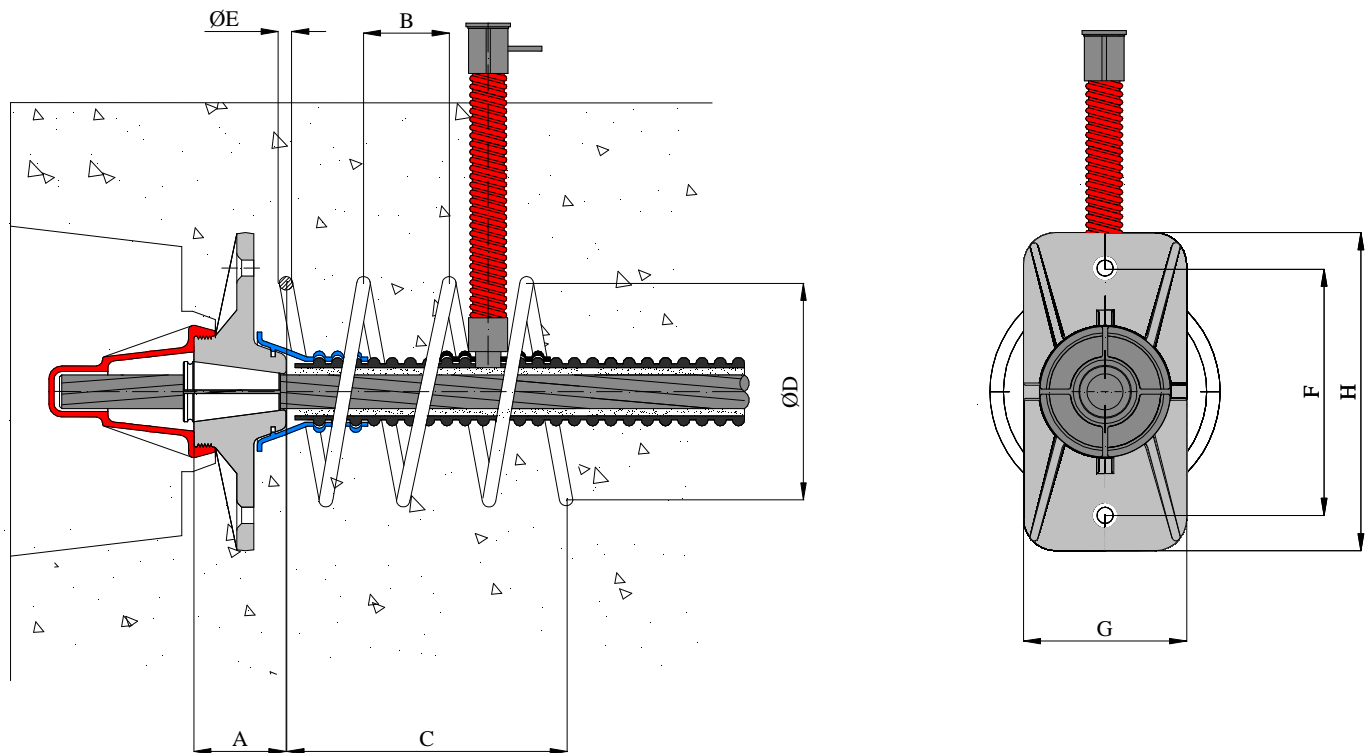


Tipo	Carico ultimo			A	B	C	D	E	F	G	H
	T15 per cavo (kN)	T15S per cavo (kN)	T15C per cavo (kN)								
<b>1EX15-A13</b>	259	279	307	60	40	130	110	6	130	85	155

**Ancoraggio 1ED15-A14**  
(Post tensione aderente)



L'ancoraggio **1ED15-A14 attivo e aderente** è provvisto di guaina metallica fornita con elementi di iniezione e sfiato per l'installazione in ambienti dove sia richiesta una protezione ottenuta tramite "passivazione" nel getto, e fornito con scassa tronco conica o rettangolare per aggancio al cassero; l'ancoraggio è tipicamente utilizzato nelle pavimentazioni industriali, diaframmi o solai, ed è dotato di CAP di chiusura filettato tale da garantire una più energica chiusura e contenimento del grasso.

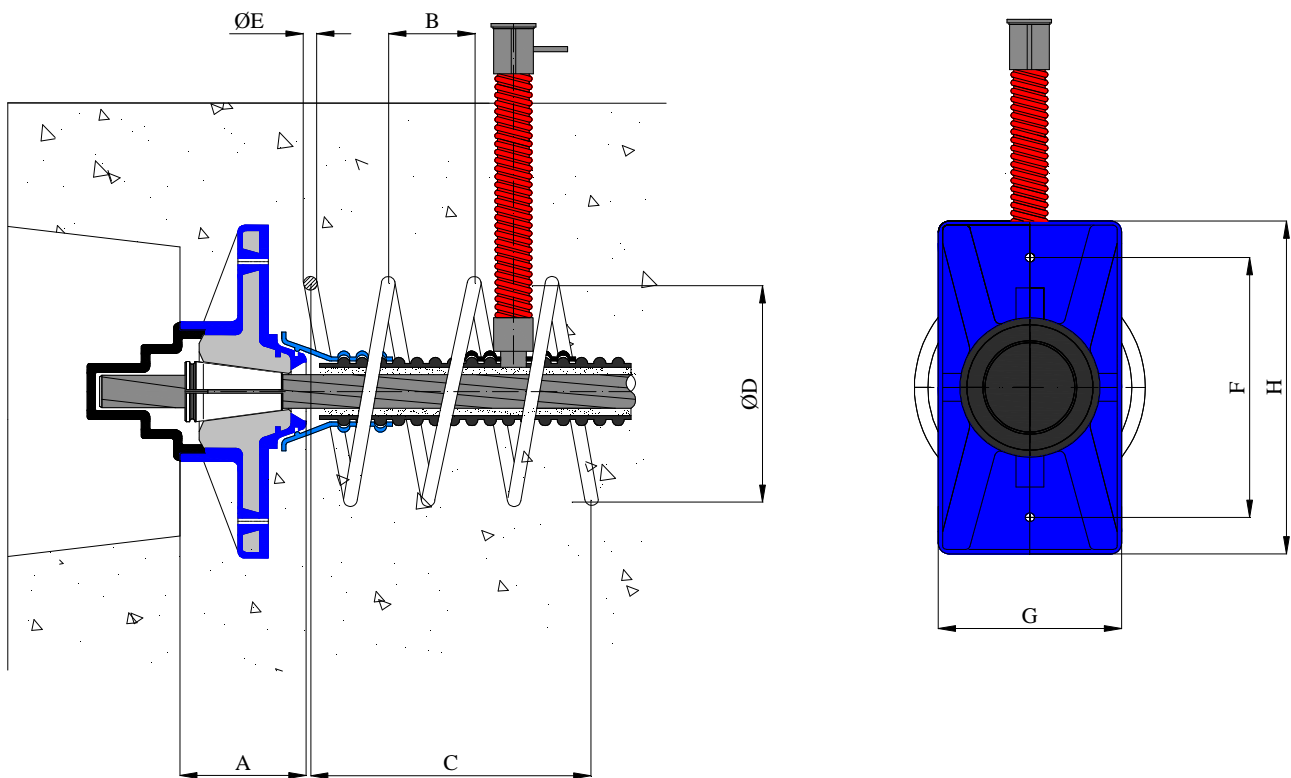


Tipo	Carico ultimo			A	B	C	D	E	F	G	H
	T15 per cavo (kN)	T15S per cavo (kN)	T15C per cavo (kN)								
<b>1ED15-14</b>	259	279	307	43	40	130	110	6	115	76	148

**Ancoraggio 1EX15-A15**  
(Post tensione aderente)



L'ancoraggio **1EX15-A15 attivo e aderente** è realizzato completamente rivestito di polietilene e dotato di scassa tronca conica o rettangolare per l'aggancio al cassero; il cavo è protetto con guaina corrugata metallica, provvista di appositi punti di iniezione e sfiato, utilizzabile in ambienti dove è richiesta una maggiore protezione dell'ancoraggio. È dotato di CAP medio colmo di grasso installato a pressione dopo il taglio del trefolo. L'applicazione è tipica: delle pavimentazioni industriali, diaframmi e solai.

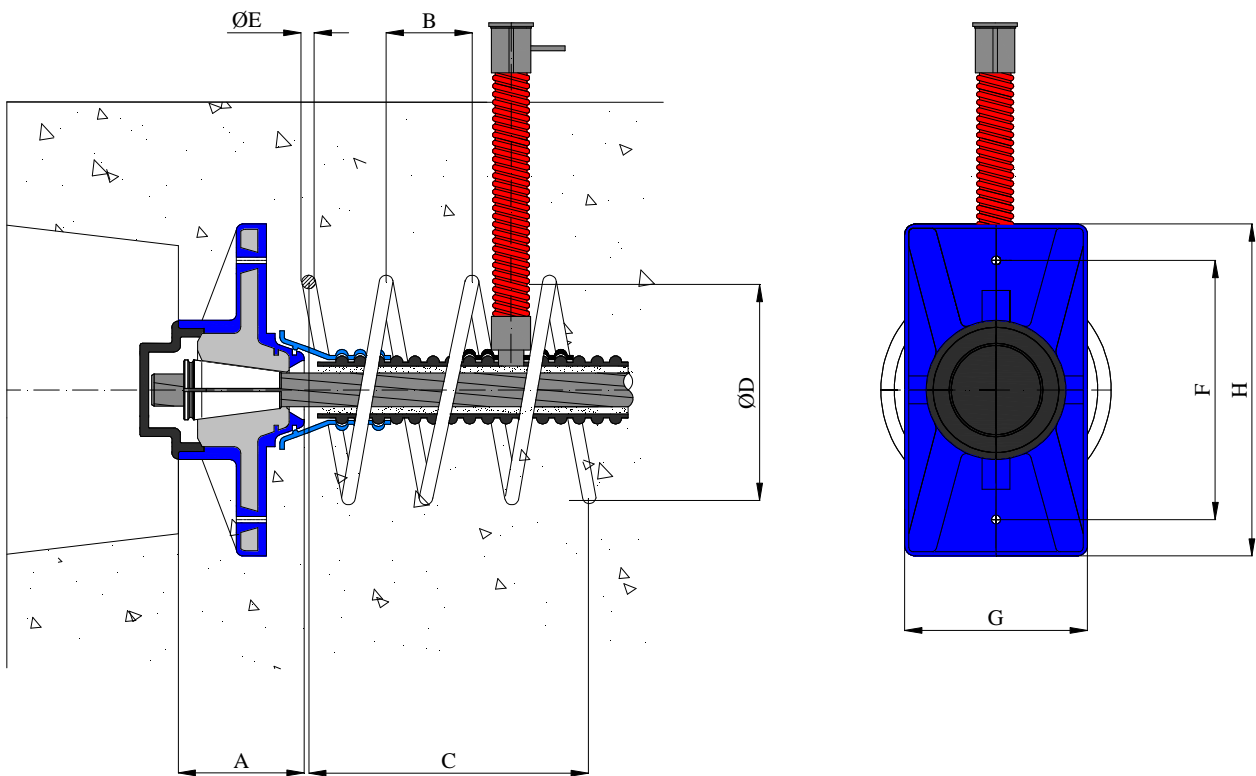


Tipo	Carico ultimo			A	B	C	D	E	F	G	H
	T15 per cavo (kN)	T15S per cavo (kN)	T15C per cavo (kN)								
<b>1EX15-A15</b>	259	279	307	60	40	130	110	6	130	85	155

**Ancoraggio 1EX15- A16**  
(Post tensione aderente)



L'ancoraggio **1EX15-A16 attivo e aderente** è realizzato completamente rivestito di polietilene e dotato di scassa tronca conica o rettangolare per l'aggancio al cassero; il cavo è protetto con guaina corrugata metallica, provvista di appositi punti di iniezione e sfiato, utilizzabile in ambienti dove è richiesta una maggiore protezione dell'ancoraggio. È dotato di CAP corto colmo di grasso installato a pressione dopo il taglio del trefolo. L'applicazione è tipica: delle pavimentazioni industriali, diaframmi e solai.



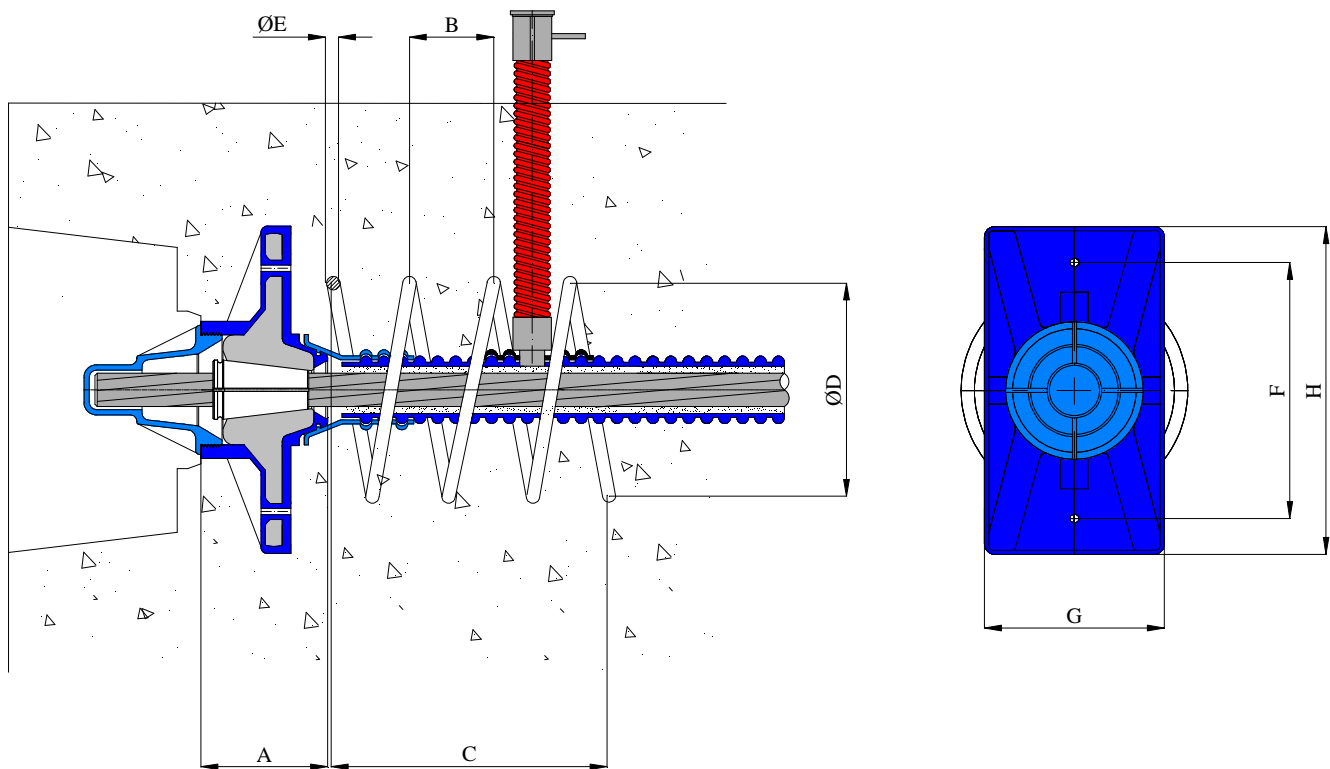
Tipo	Carico ultimo			A	B	C	D	E	F	G	H
	T15 per cavo (kN)	T15S per cavo (kN)	T15C per cavo (kN)								
<b>1EX15-A16</b>	259	279	307	60	40	130	110	6	130	85	155



**Ancoraggio 1EXD15-A17**  
(Post tensione aderente incapsulata)



L'ancoraggio **1EXD15-A17 attivo e aderente** è completamente rivestito di polietilene e protetto con guaina corrugata dello stesso materiale ed è dotato di scassa tronco conica o rettangolare per l'aggancio al cassero. L'applicazione è tipica delle pavimentazioni industriali, diaframmi o solai realizzate in ambienti molto corrosivi. Il CAP filettato colmo di grasso è installato dopo il taglio del trefolo. Il cavo deve essere dotato di opportuni punti d'iniezione e sfiato.

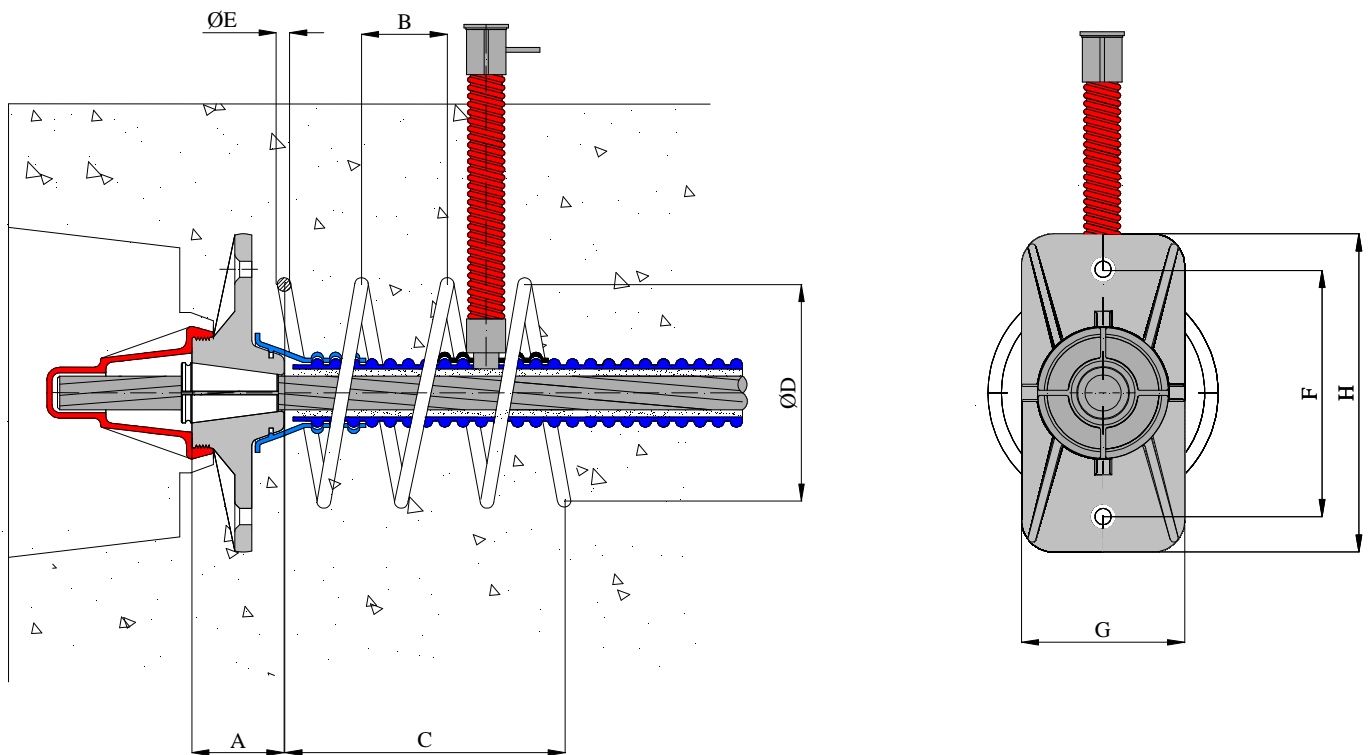


Tipo	Carico ultimo			A	B	C	D	E	F	G	H
	T15 per cavo (kN)	T15S per cavo (kN)	T15C per cavo (kN)								
<b>1EXD15-A17</b>	259	279	307	60	40	130	110	6	130	85	155

**Ancoraggio 1ED15-A18**  
(Post tensione aderente)

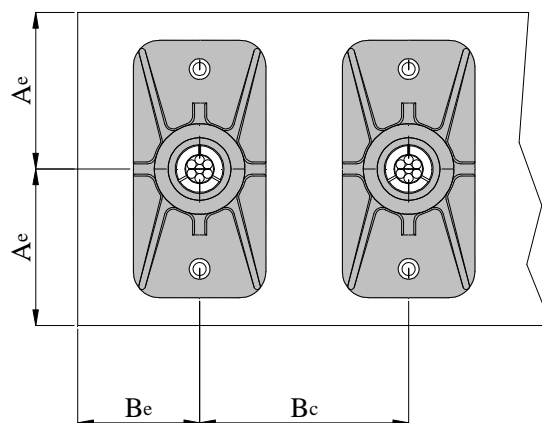
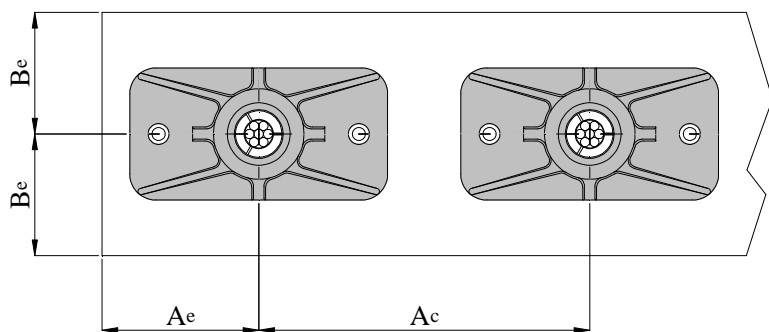
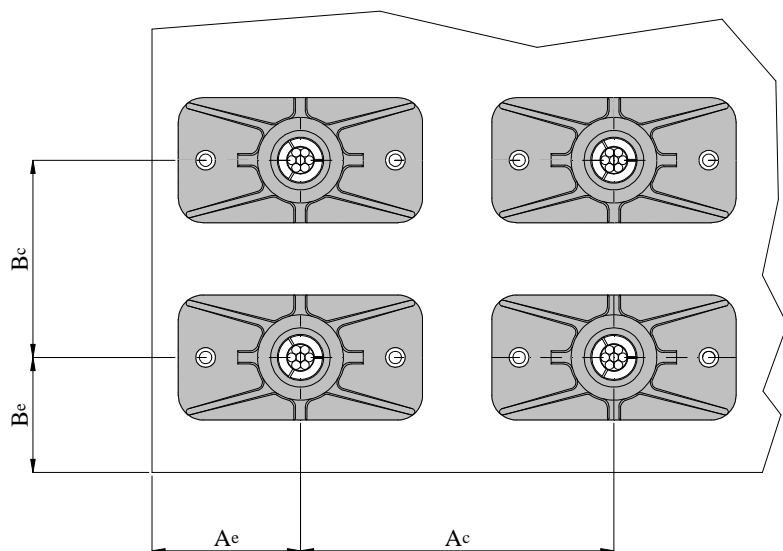


L'ancoraggio **1ED15-A18 attivo e aderente** è provvisto di guaina corrugata in polietilene, fornita con elementi di iniezione e sfiato, per l'installazione in ambienti dove sia richiesta una protezione ottenuta tramite "passivazione" nel getto. È fornito con scassa tronco conica o rettangolare per aggancio al cassero. L'ancoraggio è tipicamente utilizzato nelle pavimentazioni industriali, diaframmi o solai, ed è dotato di CAP di chiusura filettato tale da garantire una più energica chiusura e contenimento del grasso.



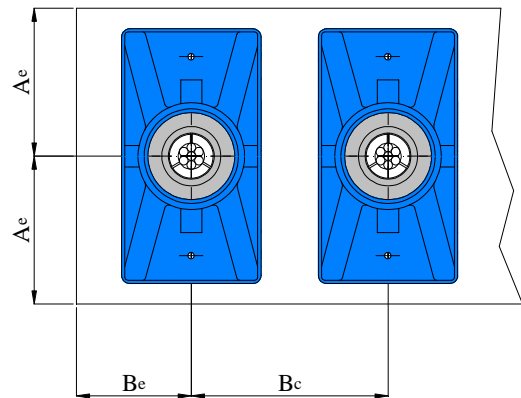
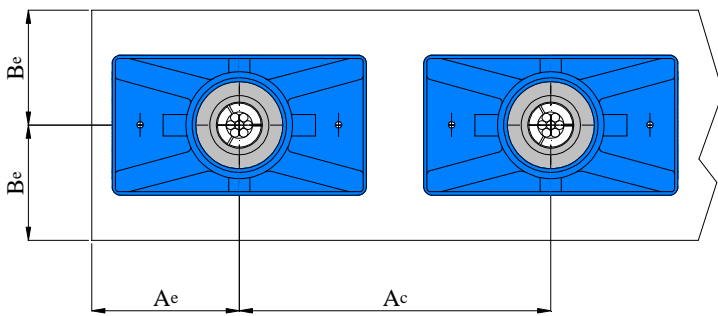
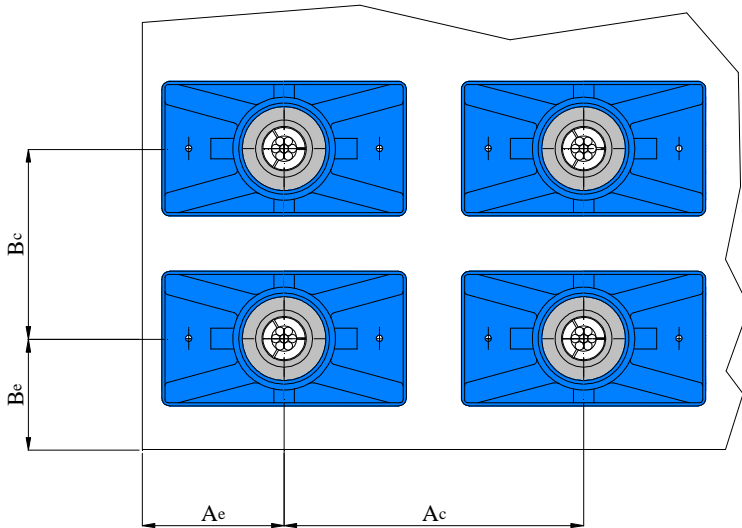
Tipo	Carico ultimo			A	B	C	D	E	F	G	H
	T15 per cavo (kN)	T15S per cavo (kN)	T15C per cavo (kN)								
<b>1ED15-18</b>	259	279	307	43	40	130	110	6	115	76	148

## DISTANZA DAI BORDI ANCORAGGI MONOTREFOLO SERIE E



Distanze dai bordi			
Distanza minima tra ancoraggi	$A_c$ [mm]	180	180
	$B_c$ [mm]	140	140
Distanza minima dai bordi	$A_e$ [mm]	95	95
	$A_e$ [mm]	70	70

## DISTANZA DAI BORDI ANCORAGGI MONOTREFOLO SERIE EX



Distanze dai bordi			
Distanza minima tra ancoraggi	$A_c$ [mm]	180	180
	$B_c$ [mm]	140	140
Distanza minima dai bordi	$A_e$ [mm]	95	95
	$A_e$ [mm]	70	70