

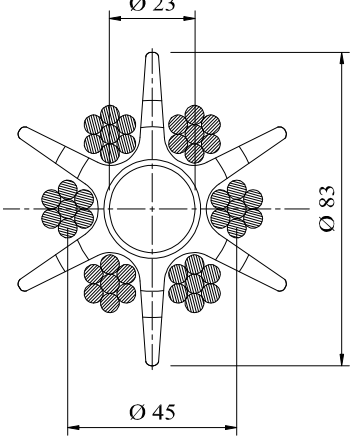

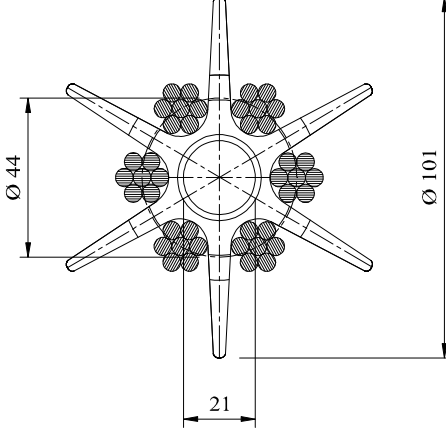

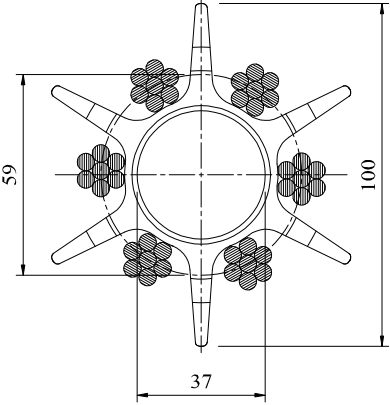



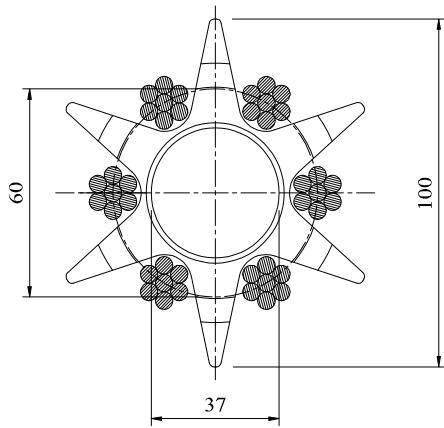


	DD21016	Centralizzatore DD13x43-CT Peso: 0,160 kg/pc. Colore: Blue/Black
	DD 21014	Centralizzatore DD08x43-CT Peso: 0,125 kg/pc. Colore: Yellow/Black
	DD 21013	Centralizzatore DD06x43-CT Peso: 0,105 kg/pc. Colore: Yellow/Black
	DD21012	Centralizzatore DD08x34-CT Peso: 0,120 kg/pc. Colore: Yellow/Black
	DD 21011	Centralizzatore DD06x34-CT Peso: Not produced 0,000 kg/pc. Colore: Yellow/Black
	DD21008	Centralizzatore DD06x34-CT/B Psoo: 0,128 kg/pc. Colore: Yellow/Black
	DD21009	Centralizzatore DD06x20-CT Peso: 0,073 kg/pc. Colore: Yellow/Black
	DD21007	Centralizzatore DD06x20CT-100 Weight/pc.: NOT ISSUED Colour.: Yellow/Black

Il progettista deve tenere conto che il diretto contatto fra trefoli adiacenti oppure fra trefoli e tubetti di iniezione (che non permette di avere un ricoprimento di 5 mm per ciascun trefolo) provoca una diminuzione della resistenza di aderenza fra trefolo e miscela di iniezione. Tale diminuzione deve essere considerata nel dimensionamento della lunghezza di ancoraggio del trefolo con la miscela di iniezione.

DIMENSIONI E TOLLERANZE

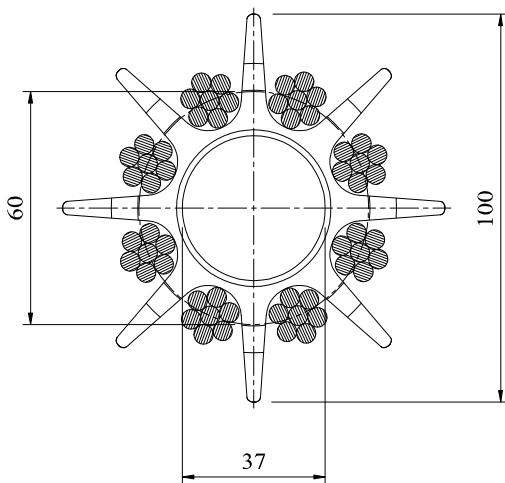
	<p>Centralizzatore DD06x20-CT</p> <p>Dimensioni:</p> <ul style="list-style-type: none"> - Diametro 83 mm +/- 3 - Lunghezza 90 mm +/- 3 - Foro centrale 23 mm +/- 2 
	<p>Centralizzatore DD06x20CT-100</p> <p>Dimensioni:</p> <ul style="list-style-type: none"> - Diametro 101 mm +/- 3 - Lunghezza 90 mm +/- 3 - Foro centrale 21 mm - 1 + 2 
	<p>Centralizzatore DD06x34-CT</p> <p>Dimensioni:</p> <ul style="list-style-type: none"> - Diametro 100 mm +/- 3 - Lunghezza 90 mm +/- 3 - Foro centrale 37 mm - 1 + 2 



Centralizzatore DD06x34CT/B

Dimensioni:

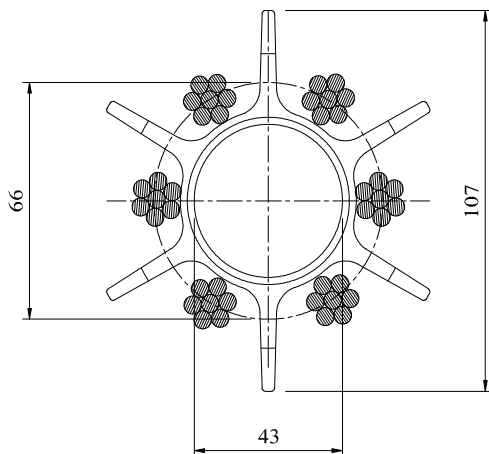
- Diametro 100 mm +/- 3
- Lunghezza 90 mm +/- 3
- Foro centrale 37 mm +/- 2



Centralizzatore DD08x34-CT

Dimensioni:

- Diametro 100 mm +/- 3
- Lunghezza 90 mm +/- 3
- Foro centrale 37 mm +/- 2

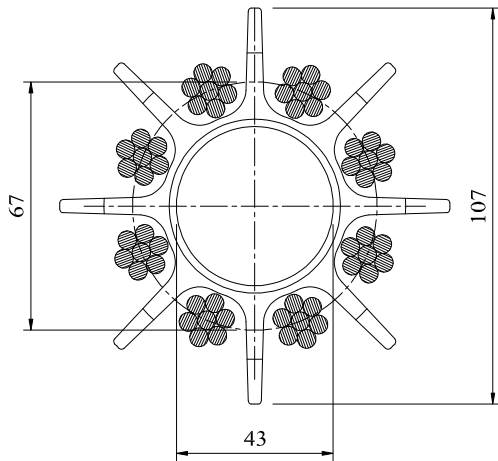


Centralizzatore DD06x43-CT

Dimensioni:

- Diametro 107 mm +/- 3
- Lunghezza 90 mm +/- 3
- Foro centrale 43 mm +/- 2

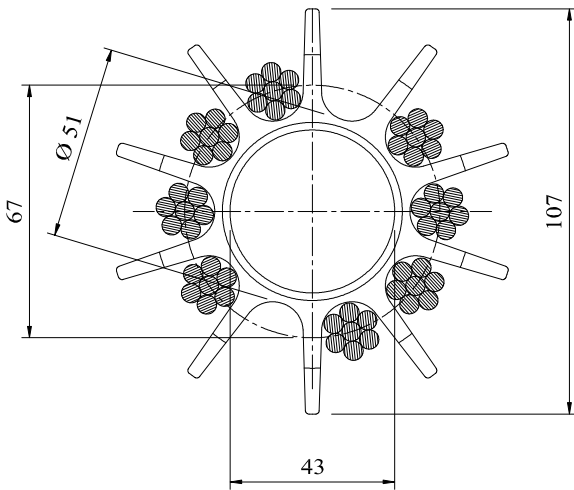




Centralizzatore DD08x43-CT

Dimensioni:

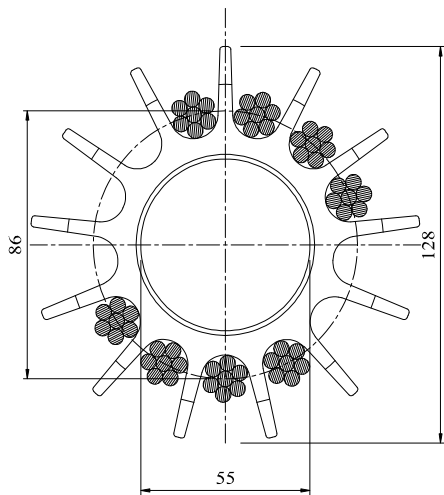
- Diametro 107 mm +/- 3
- Lunghezza 90 mm +/- 3
- Foro centrale 43 mm +/- 2



Centralizzatore DD10x43-CT

Dimensioni:

- Diametro 107 mm +/- 3
- Lunghezza 90 mm +/- 3
- Foro centrale 43 mm +/- 2



Centralizzatore DD13x43-CT

Dimensioni:

- Diametro 128 mm +/- 3
- Lunghezza 90 mm +/- 3
- Foro centrale 55 mm +/- 2

